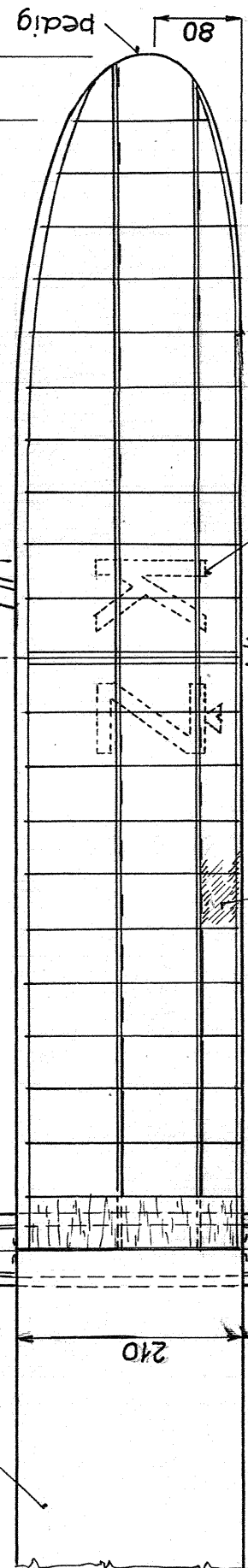
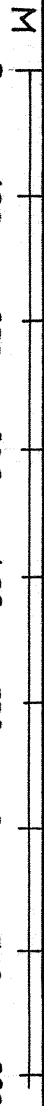


KONSTRUKCE: Radoslav Čížek
kamená Zehrouša

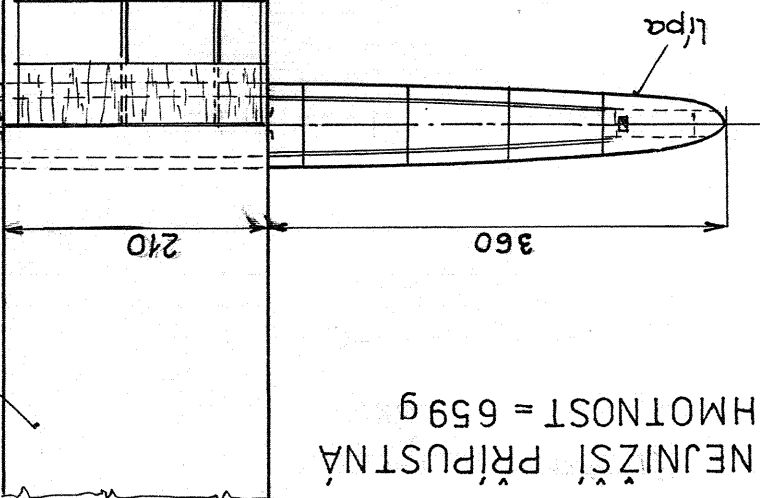
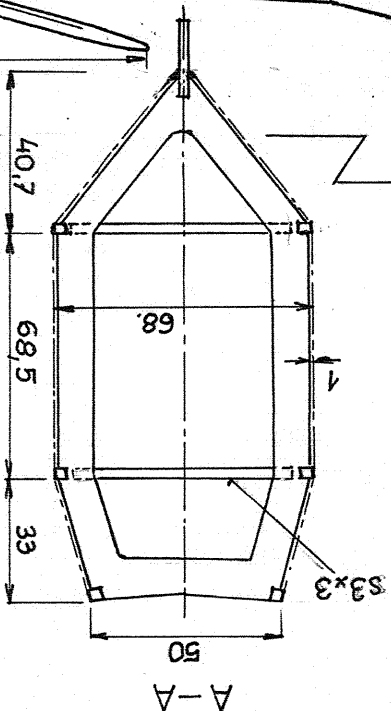
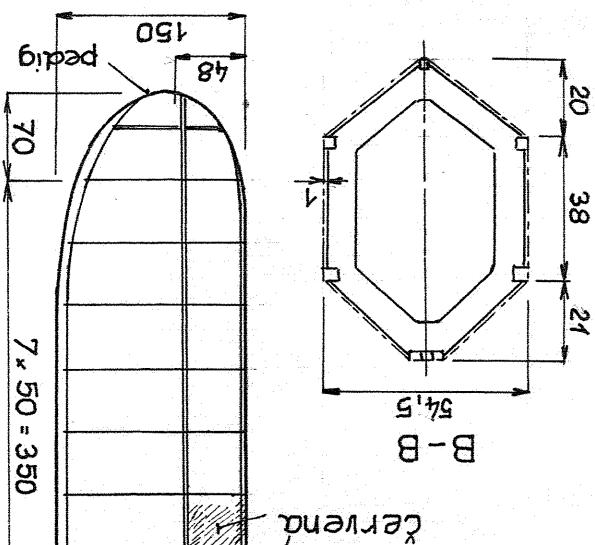
1949

VÝKONNÝ VĚTRŇ LUNÁK



~706

L = 2190



HMOTNOST = 659 g

CELKOVÁ PLOCHA
54,85 dm²

11,15 dm²

43,7 dm²

420

s 2 x 8 >

stojna - př. 0,6

profil výškovky:
Clark Y (10%)

s 3 x 3

stojna - př. 0,8

s 2,5 x 10 >

profil křídla:
MVA 301

s 3 x 5

s 3 x 5

s 3 x 5

křídlo nebo střebná
př. 1

11 x 80 = 880

pedig

s 2 x 3

66

128

b 1,5

-30°

s 3 x 3

červená

1430

A

A

80

65

84

T

+2030'

80

78

75

98