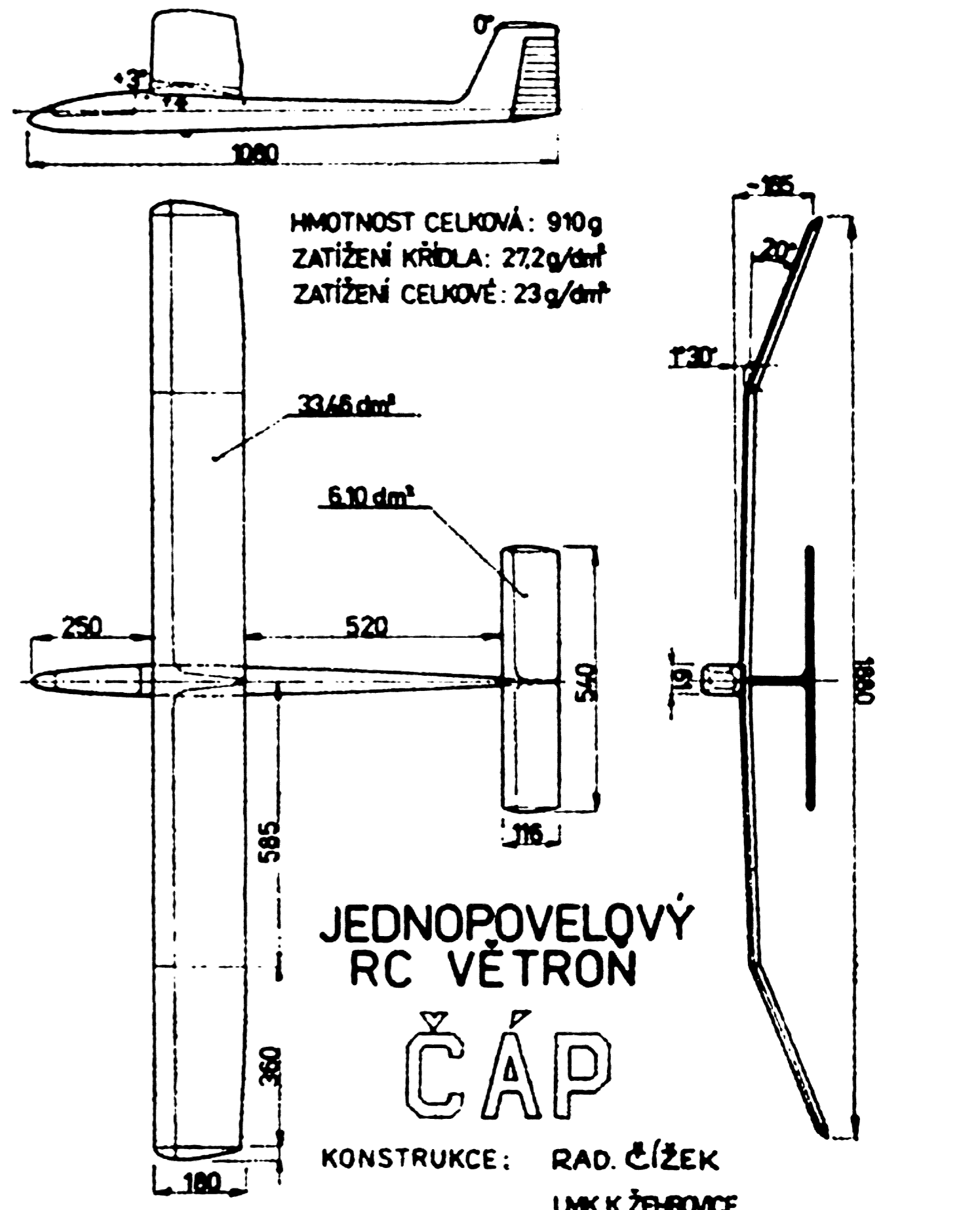
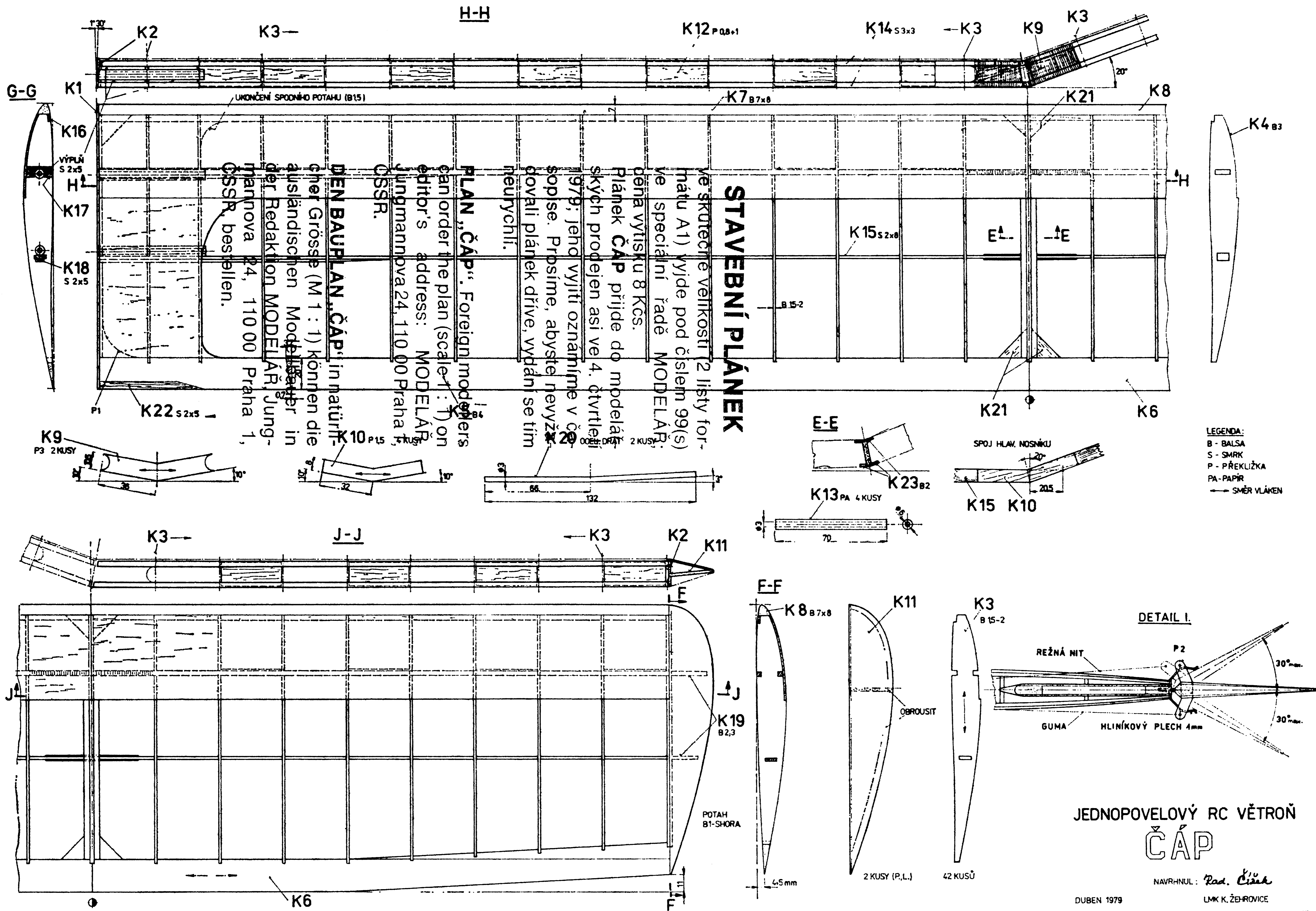


LEGENDA:
 B - Balsa
 P - PŘEKLIŽKA
 L - Lípa
 BA - Bambus
 S - Smrk
 → SMĚR VLÁKEN





STAVEBNÍ PLÁNEK

ve skutečné velikosti (2 listy formátu A1) vyjde pod číslem 99(s) ve speciální řadě MODELÁŘ. Cena výtisku 8 Kčs. Plánek ČÁP přijde do modelářských prodejen asi ve 4. čtvrtletí 1979; jeho vyjiti oznámíme v časopise. Prosimе, abyste nevyžádali plánek dříve, vydání se tím neurčí.

PLAN „ČÁP“. Foreign modelers can order the plan (scale 1:1) on editor's address: MODELÁŘ Jungmannova 24, 110 00 Praha 1, CSSR.

DEN BAUPLAN „ČÁP“ in naturlicher Grösse (M 1 : 1) können die ausländischen Modellbauer in der Redaktion MODELÄR, Jungmannova 24, 110 00 Praha 1, CSSR. bestellen.

- LEGENDA:**
- B - Balsa
 - S - Smrk
 - P - Překližka
 - PA - Papír
 - SMĚR VLÁKEN

JEDNOPOVELOVÝ RC VĚTRŇ ČÁP

NAVRHNUL: Rad. Čížek

DUBEN 1979

LMK K. ŽEHOVICE