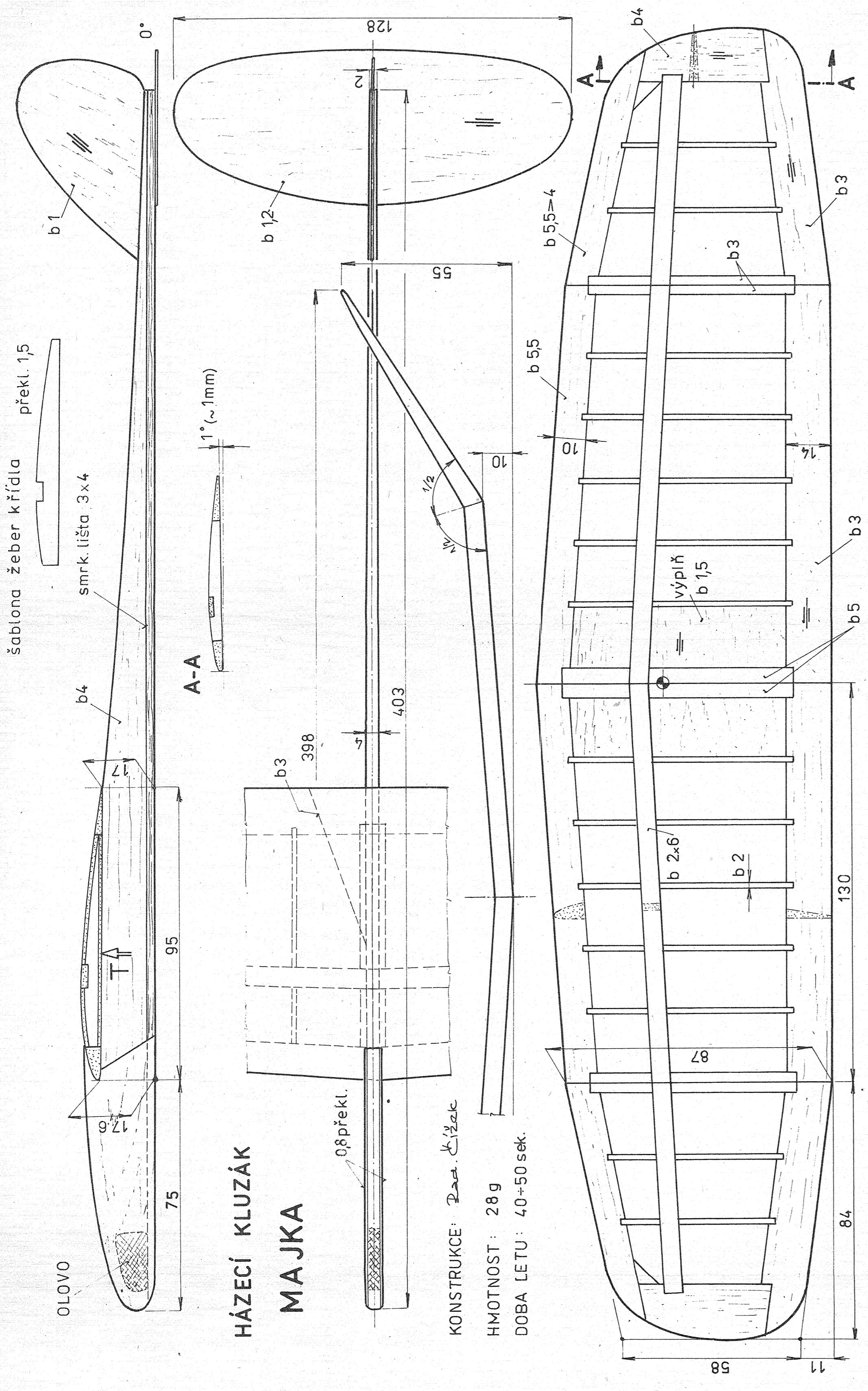


HÁZECÍ KLUZÁK MUŠKA

KONSTRUKCE: *Paed. Čížek*
 DOBA LETU: 28+33 sek.
 HMOTNOST: 7g

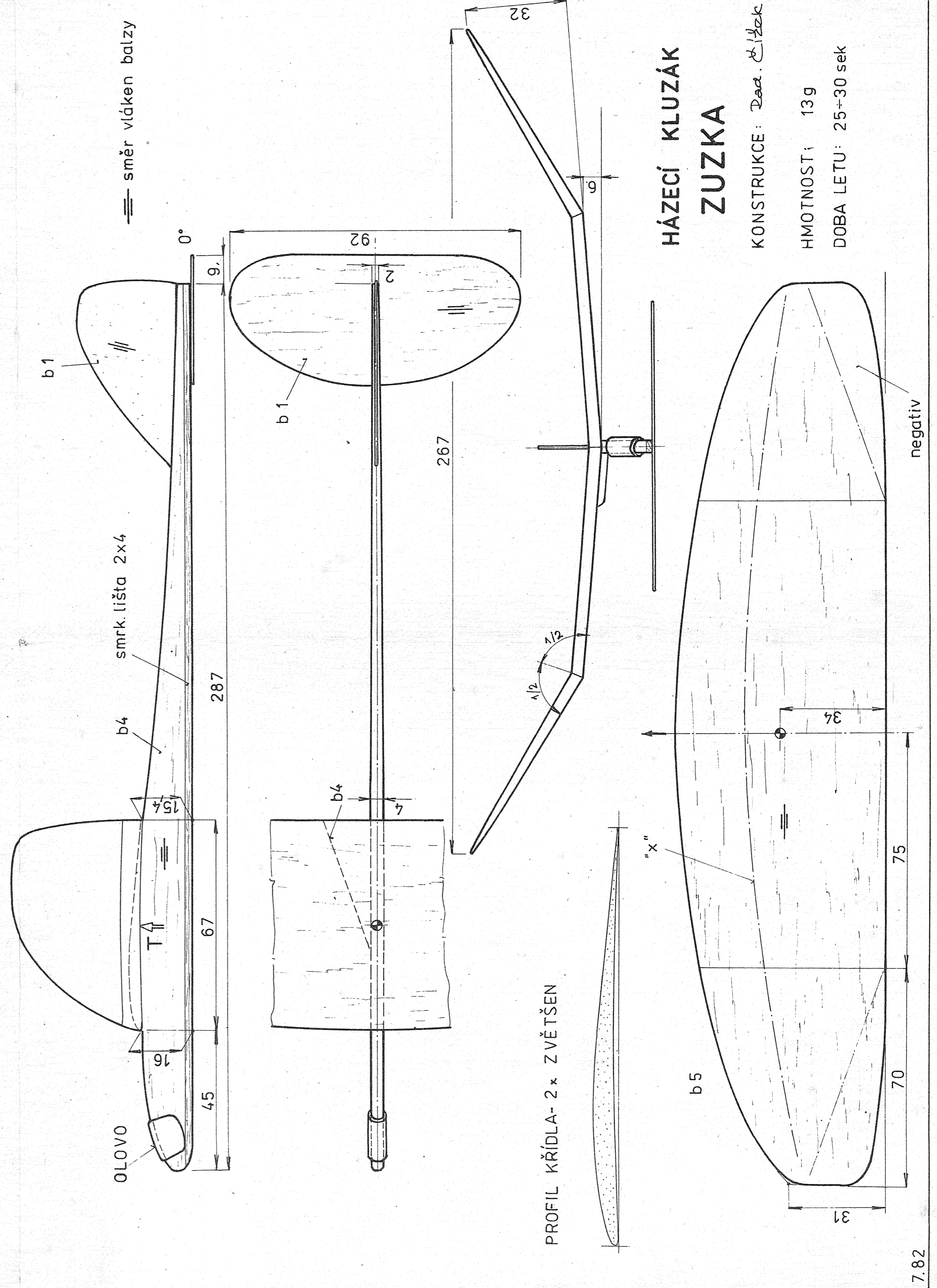
== směr vláken balzy



HÁZECÍ KLUZÁK MAJKA

KONSTRUKCE: *Paed. Čížek*
 HMOTNOST: 28g
 DOBA LETU: 40+50 sek.

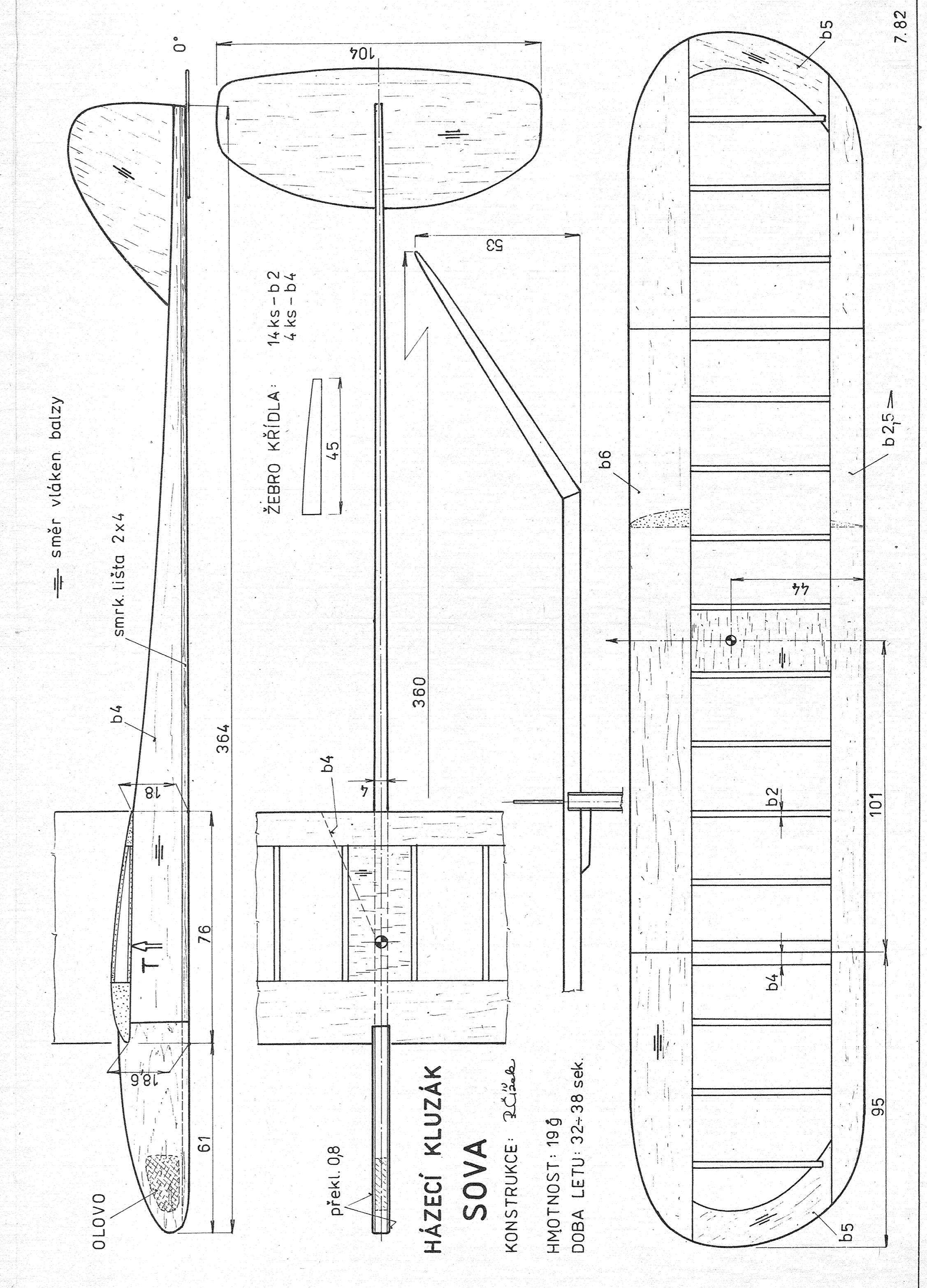
== směr vláken balzy



HÁZECÍ KLUZÁK ZUZKA

KONSTRUKCE: *Paed. Čížek*
 HMOTNOST: 13g
 DOBA LETU: 25-30 sek

== směr vláken balzy



HÁZECÍ KLUZÁK SOVA

KONSTRUKCE: *Paed. Čížek*
 HMOTNOST: 19g
 DOBA LETU: 32-38 sek.

== směr vláken balzy