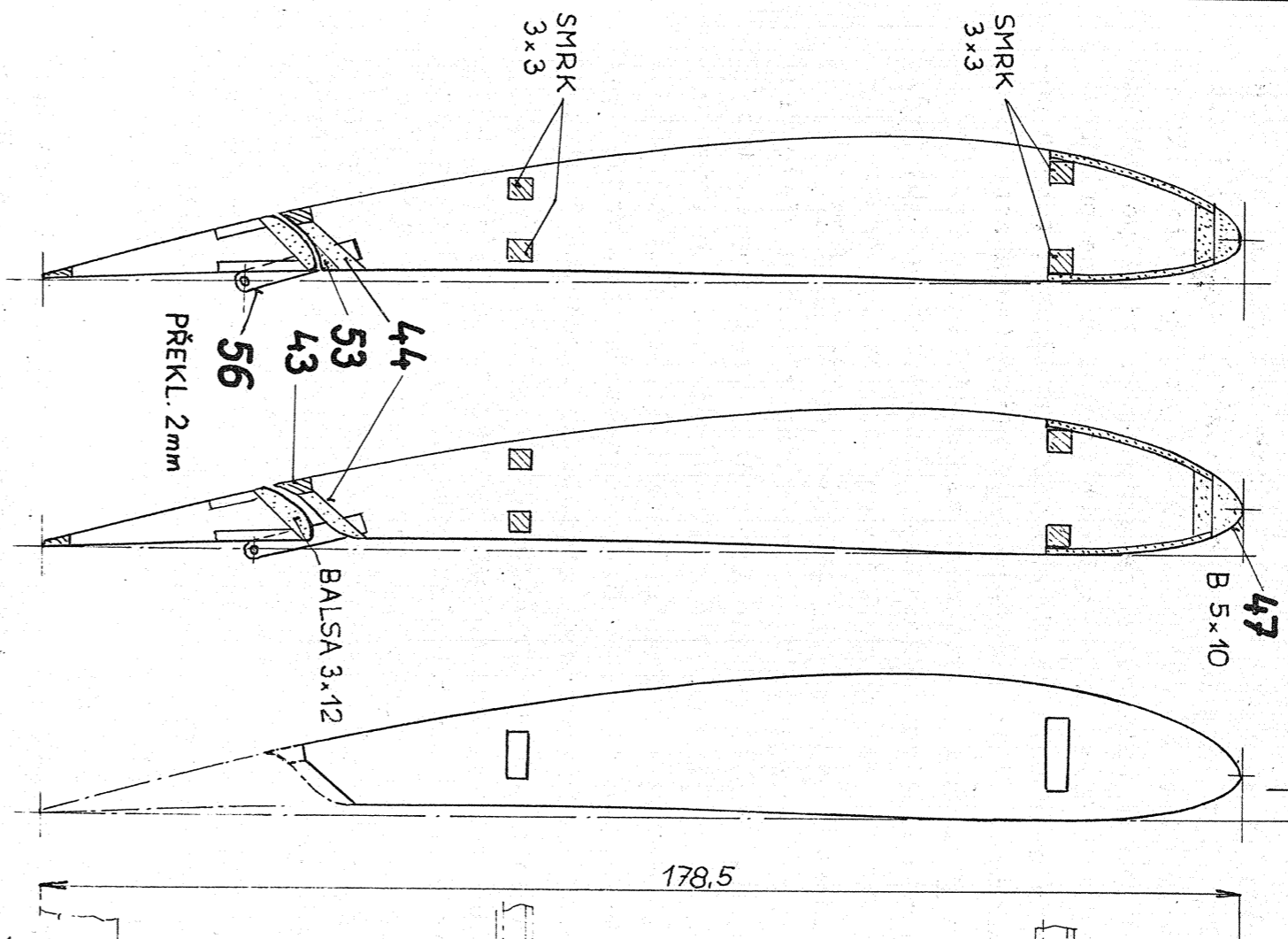
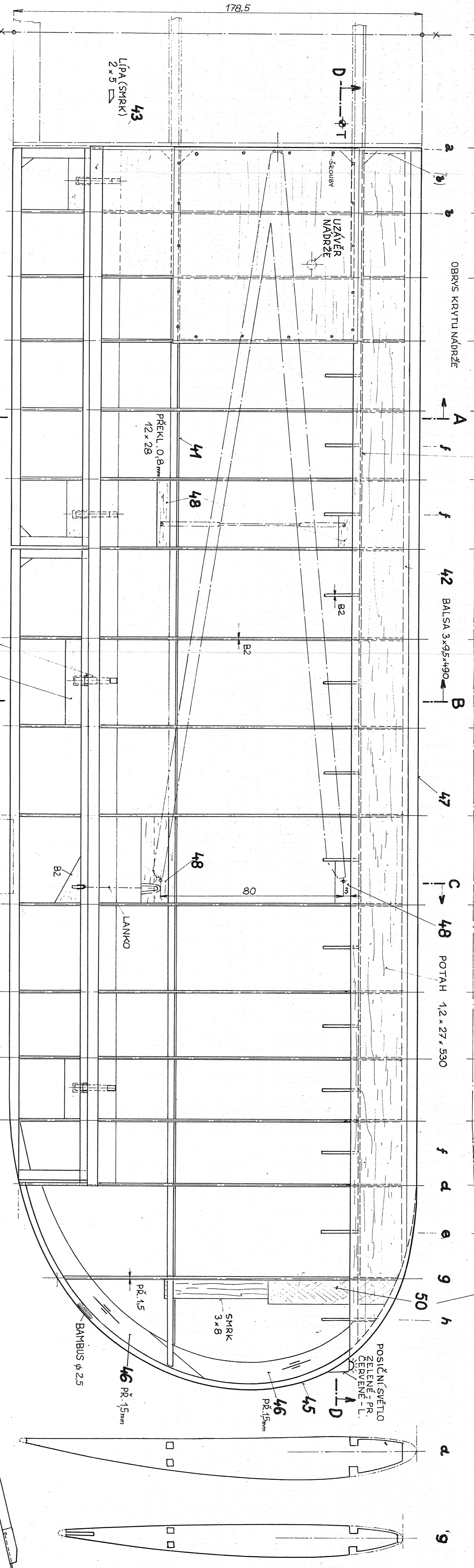
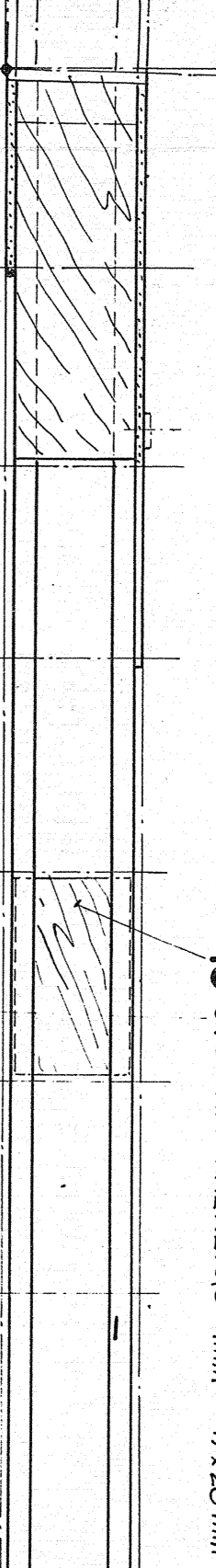


SPOU - NOSNÍK I (2x PŘEKL. 1mm + 1x HLINÍK. PLECH 0,8mm)
 17 48 50 51 52 53 54 55 56 57 58 59 60
 SPOU - NOSNÍK I (2x PŘEKL. 1mm + 1x HLINÍK. PLECH 0,8mm)

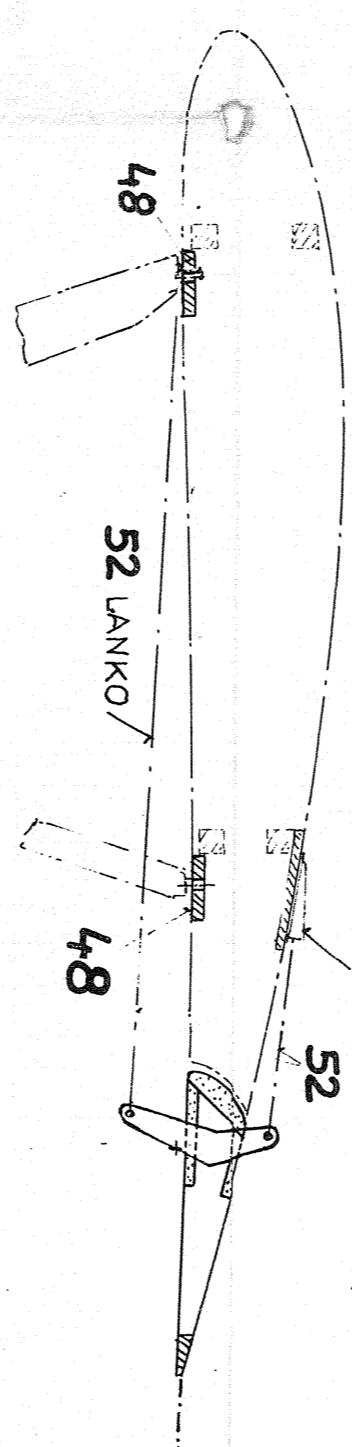
ŘEZ B-B ŘEZ A-A



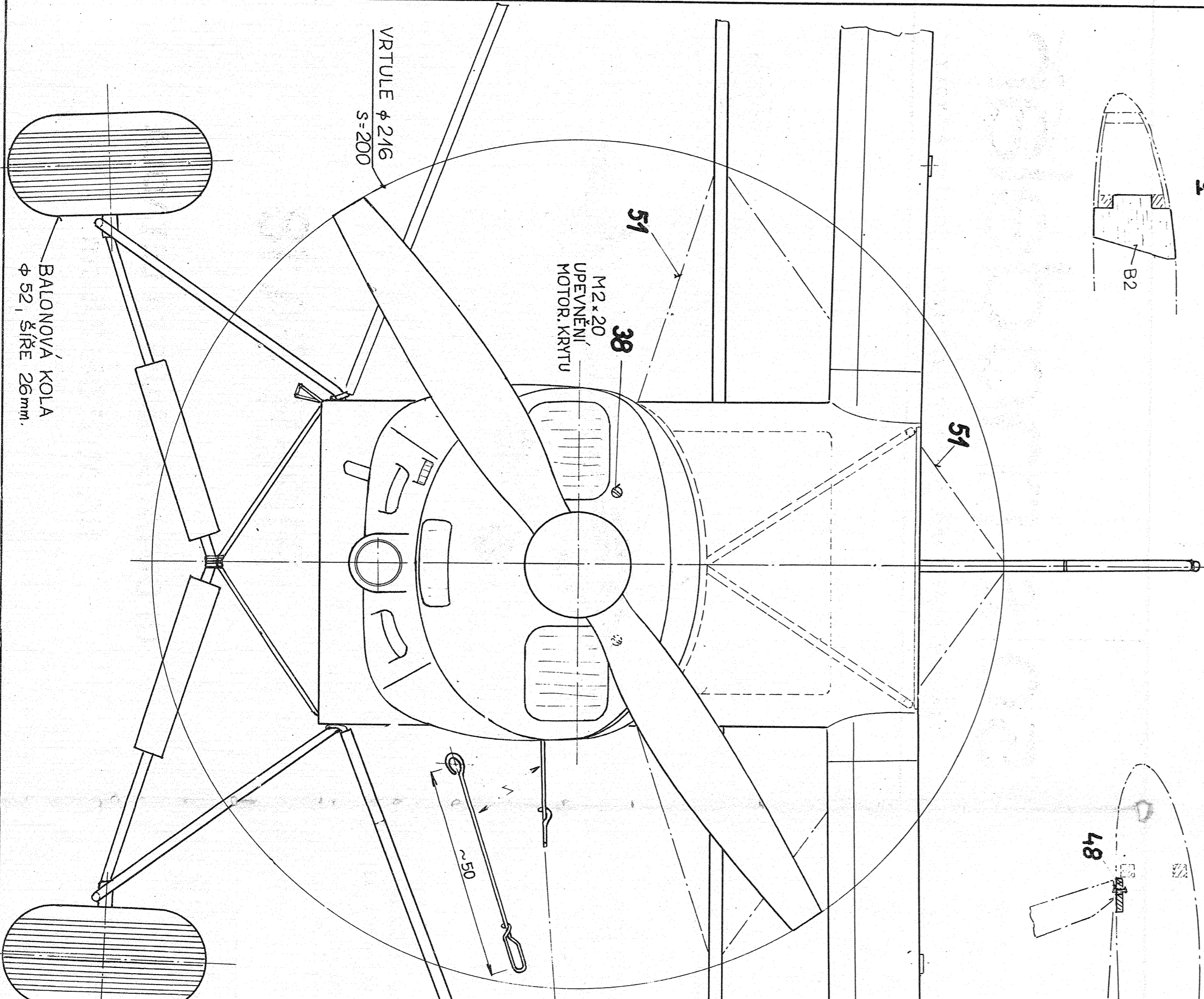
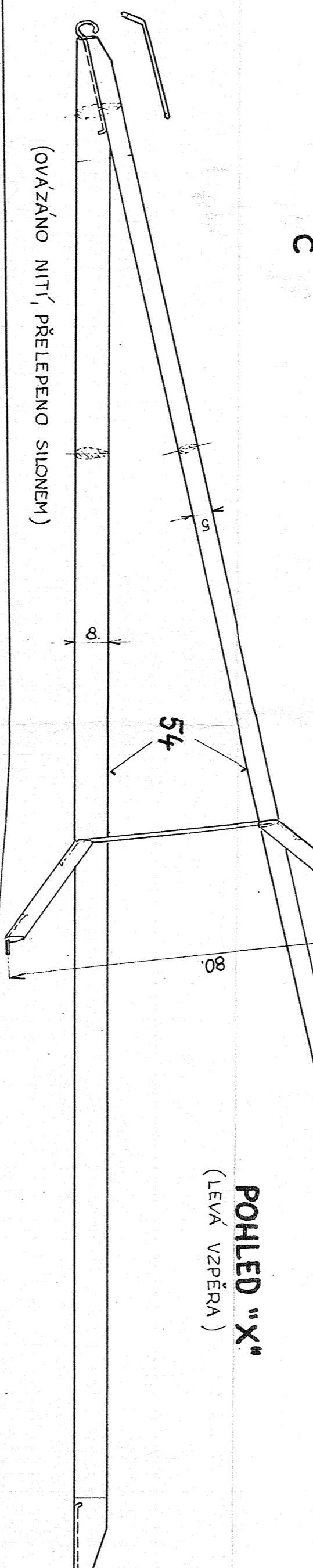
ŘEZ D-D



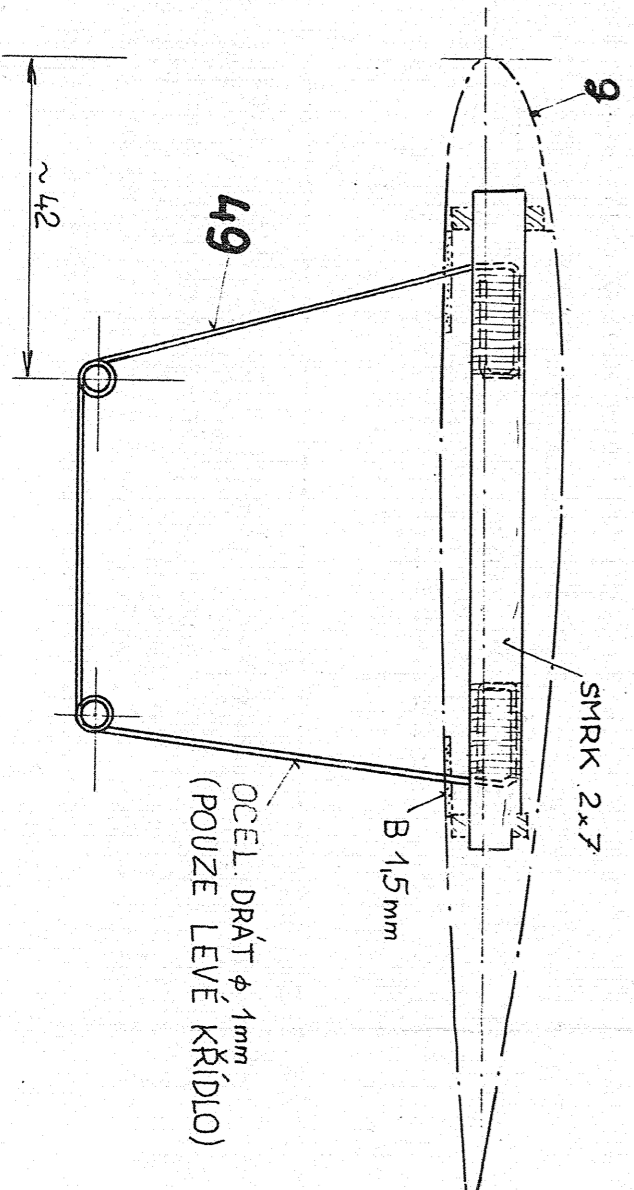
ŘEZ C-C



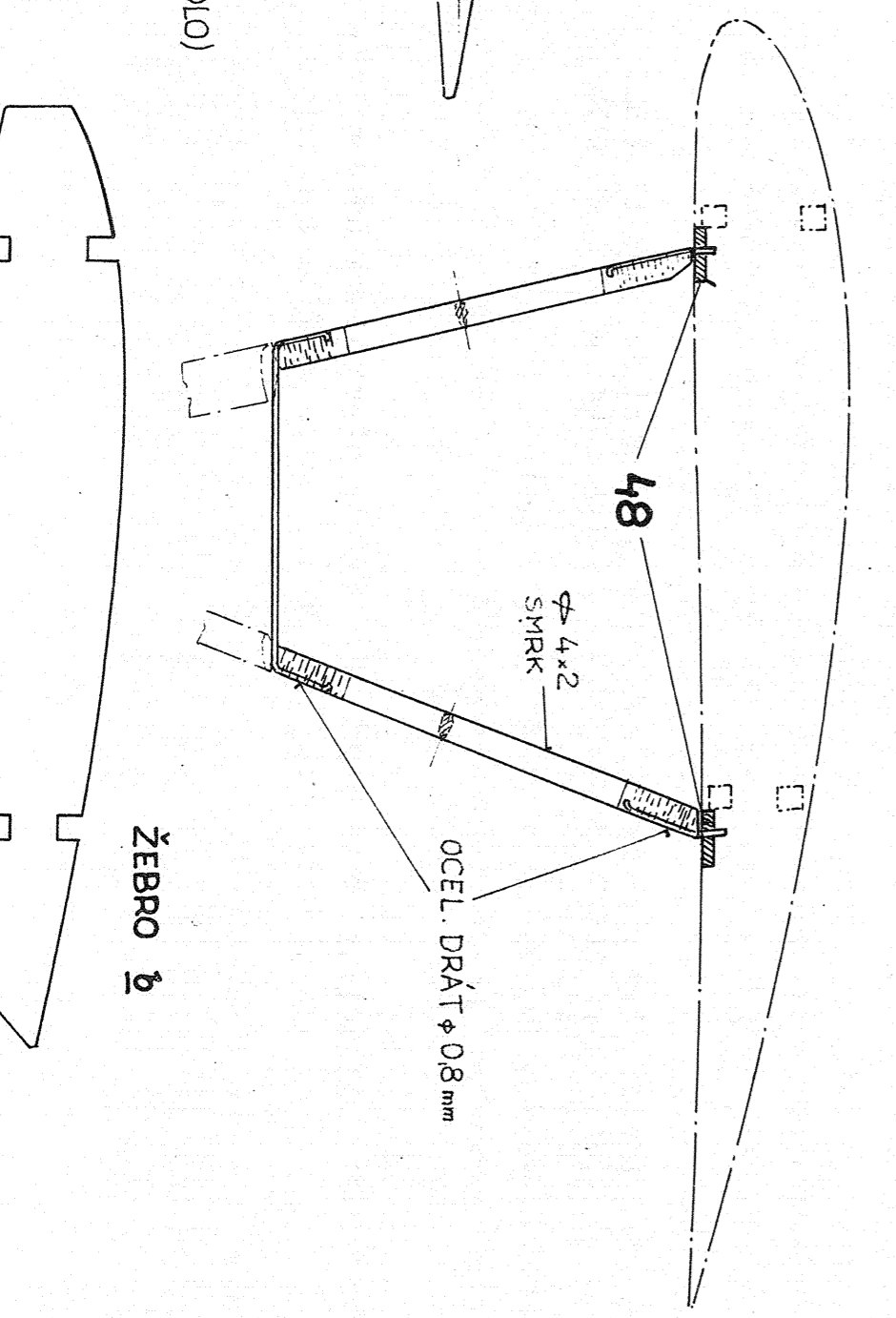
ŘEZ E-E



POHLED "Y"



ŘEZ F-F



UPUTANÁ MAKETA VÍCEÚČELOVÉHO LETADLA

PIPER PA-18

Super CUB

BŘEZEN 1972	KONSTRUKCE:	2024 - LMK KZ
ROZPĚTÍ SKUT. LETADLA: 10767 mm	POMĚRNÉ ZMENŠENÍ - 1:9	
ROZPĚTÍ MODELU: 1194 mm	CELKOVÁ PLOCHA: 23,82 dm ²	
PLOCHA KŘÍDLA: 20,40 dm ²	VÁHA (BEZ PALIVA): 895 g	
PLOCHA VÝŠKOVKY: 3,42 dm ²	ZATÍŽENÍ: 37,6 g/dm ²	