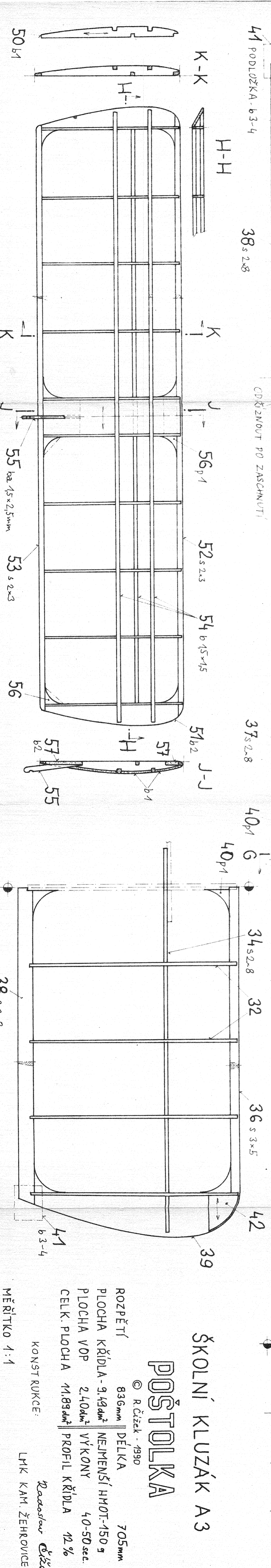
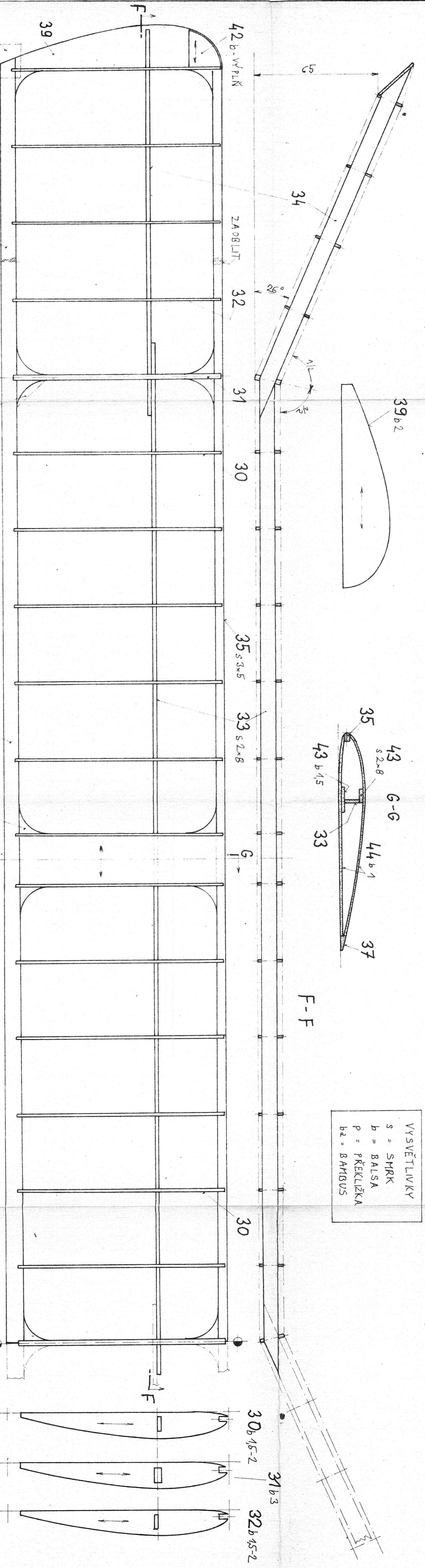


SCHEMA POTAŽENÍ TRUPU

VYSVĚTLIVKY
 s = SMRK
 b = BALSÁ
 p = PŘEKLIČKA
 b2 = BAHNŮV



ŠKOLNÍ KLUZÁK A3 POŠTOLKA

© R. Čížek - 1990
 DÉLKA 705 mm

ROZPĚTÍ 836 mm
 PLOCHA KŘÍDLA - 9,19 dm² NEJMENŠÍ HMOT. - 150 g
 PLOCHA VDP 2,40 dm² VÝKONY 40-50 sec.
 CELK. PLOCHA 11,83 dm² PROFIL KŘÍDLA 12 %

KONST. RUKCE: *Maaslov Čížek*
 LMK KAM. ŽEHROVICE

MĚŘÍTKO 1:1
 návod: *Handelář 4/1977*
 Vytiskl: *J. Hubík* Modelářské plány a potřeby Křižová 277 Rakovník