

VRTULE
 $\phi 450 / s = 530$

MODEL NA GUMU
> Vážka <

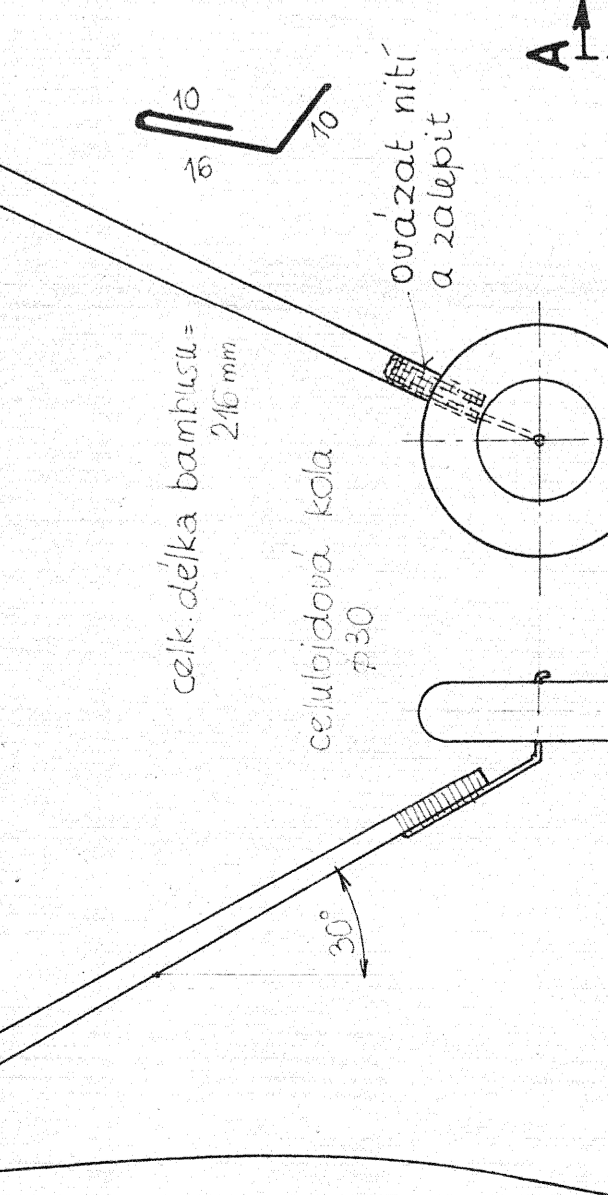
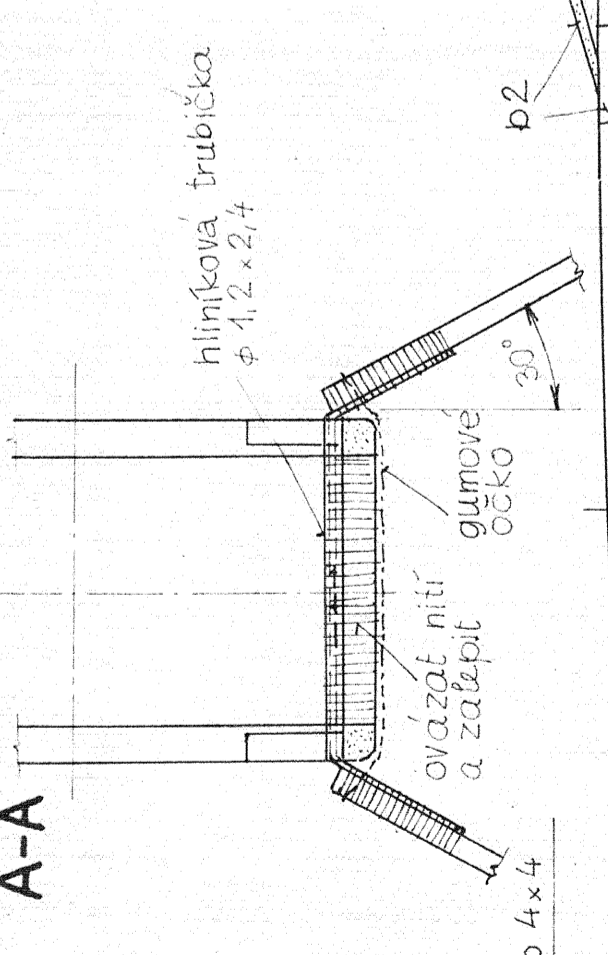
M 1:1

DOBA LETU BEZ
 TERMIKY: 2'15" - 2'25"
 HMOTNOST: 211g
 PLOŠŤA: 16,25 dm²
 ZATÍŽENÍ: 13,0 g/dm²

MISTROVSTVÍ ČSR - 1949
 BRNO - MEDLÁNKY: 2. místo

KONSTRUKCE:
 Radoslav Čížek
 XI. 1948 KAMENNÉ ŽEHROVICE

MODEL LÉTAL
 od r. 1949



copovaný svazek
 $\phi 84 \text{ mm}^2$
 (28 nití 1x3mm)
 max otáčky: 750

bam. φ 2,5x60

bam. φ 2,5

ovázat nití a zalepit

bam. φ 2 x 54

trubičku
 lence
 rozklepnout.